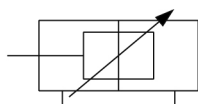


## C(D)85, cilindro ISO, doppio effetto, stelo semplice

### CD85N20-25C-A

#### Scheda tecnica

- ISO 6432 Cilindro a corpo rotondo
- Diametri (mm): 8, 10, 12, 16, 20, 25.
- Corse standard fino a 300 mm.
- Varianti cilindro: stelo antirotazione, montaggio diretto, ATEX.



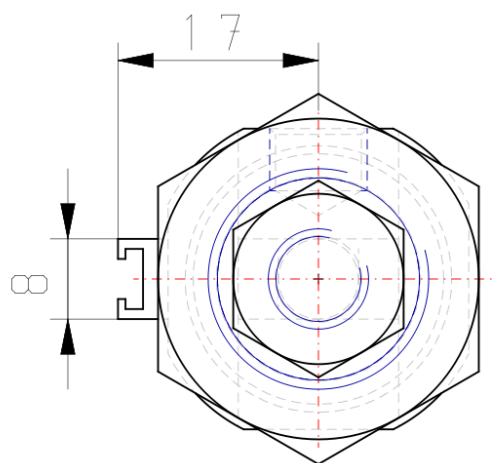
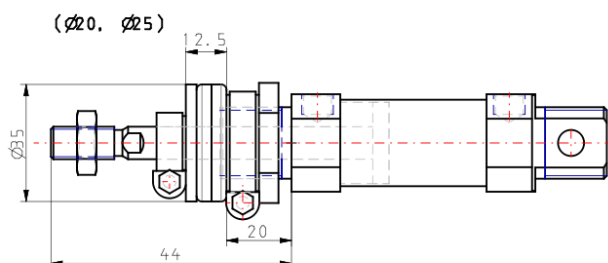
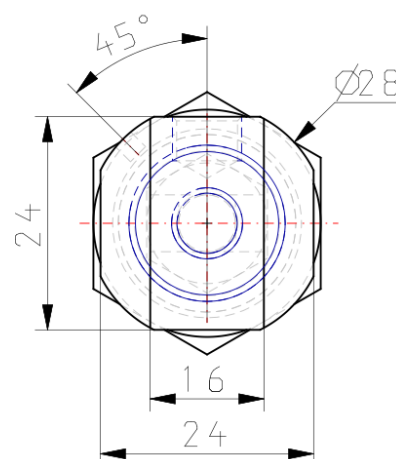
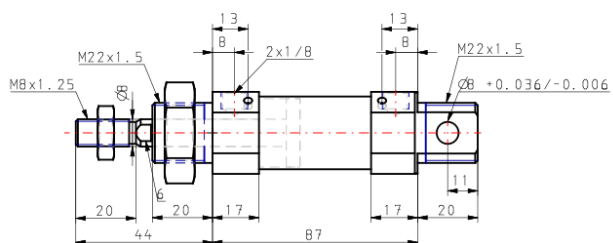
*Cilindro a doppio effetto con ammortizzazione regolabile ad entrambe le estremità, asta a pistone singolo*

### Specifiche standard

Anello magnetico	D (incorporato)
Montaggio	N (Esecuzione Base con Cerniera Integrata)
Diametro	Ø20 mm
Corsa	25
Ammortizzo	C (ammortizzo pneumatico)
Soffietto protezione stelo	Nessuno
Tipo montaggio sensore magnetico	A (guida)
Opzioni estremità stelo	Nessuno
Resistenza alla temperatura	Nessuno
Bassa velocità	Nessuno
Acciaio inox	Nessuno
Corsa Lunga	Nessuno
Fluido di pressione	Aria
Massima temperatura del fluido con magnete	80 °C
Minima temperatura del fluido con magnete	-20 °C
Maximum operating pressure	1 MPa
F007-MIN_OP_PRESSURE	0.05 MPa
Proof pressure	1.5 MPa
Massima temperatura ambiente con magnete	80 °C
Minima temperatura ambiente con magnete	-20 °C

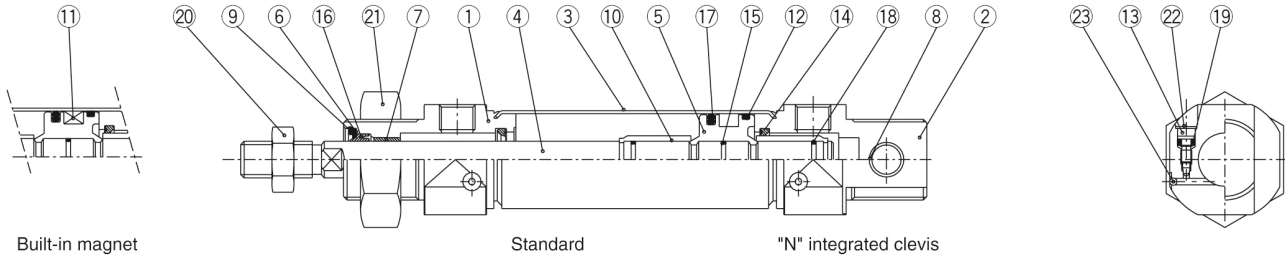
Conforme alla Direttiva Europea RoHS	Conforme
Numero di connessioni pneumatiche	2 pz.
Pneumatic input connection	G 1/8
Attacco uscita pneumatico	G 1/8
Azionamento	Doppio effetto
Theoretical cylinder force, advance stroke (at 0.5 MPa)	157.1 N
Theoretical cylinder force, return stroke (at 0.5 MPa)	132.0 N
Maximum piston speed	1,500 mm/s
Tipo di ammortizzazione	Air cushion
Piston rod end	Filettatura esterna
Geometria dello stelo pistone	Passante singola
Male thread of rod end	M8
Minimum piston speed	50 mm/s
Weight	0.234 Kg

## Dimensioni



## Costruzione

### C□85□20, 25 Air cushion



#### Component Parts

No.	Description	Material	Quantity	Remarks
①	Rod cover	Aluminum alloy	1	White anodized
②	Head cover N	Aluminum alloy	1	White anodized
③	Cylinder tube	Stainless steel	1	
④	Piston rod	Carbon steel	1	Hard chrome plated
⑤	Piston	Aluminum alloy	1	Chromated
⑥	Plain washer	Carbon steel	1	Nickel plated
⑦	Bushing	Sintered bronze	1	
⑧	Bushing	Sintered bronze	1	
⑨	Retaining ring	Carbon steel	1	Nickel plated
⑩	Cushion ring	Copper alloy	2	Hard chrome plated
⑪	Magnet		1	
⑫	Wear ring	Phenolic resin	1	

No.	Description	Material	Quantity	Remarks
⑬	Cushion valve	Carbon steel	2	Nickel plated
⑭	Cushion seal	Urethane	2	
⑮	Piston gasket	NBR	1	
⑯	Rod seal	NBR	1	
⑰	Piston seal	NBR	1	
⑱	Cushion ring gasket	NBR	2	
⑲	Cushion valve packing	NBR	2	
⑳	Rod end nut	Carbon steel	1	Nickel plated
㉑	Mounting nut	Carbon steel	1	Nickel plated
㉒	Self locking ring	Stainless steel	2	
㉓	Steel ball	Stainless steel	2	

## Informazioni aggiuntive

Catalogo

[C85\\_C75-A\\_IT.pdf](#)